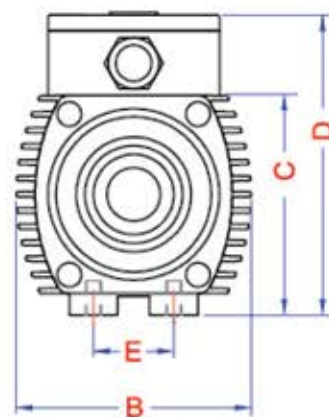
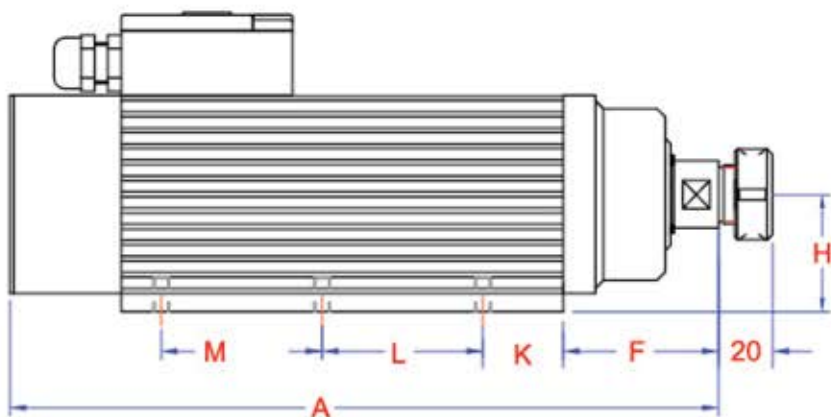
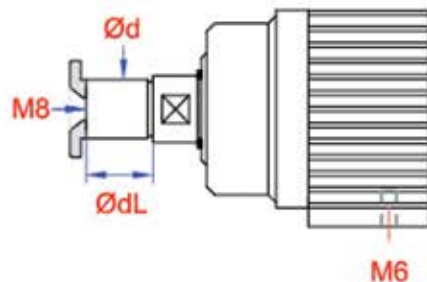


## ▶ ARFM.2Y MOTORLAR / MOTORS



TİPI	A mm	B mm	C mm	D mm	E mm	F mm	H mm	K mm	L mm	M mm	Ø d	Ø dL
ARFM.2Y-S	215	87,6	82	112	30	58	45	30	60	-	20	25
ARFM.2Y-M	265	87,6	82	112	30	58	45	30	60	60	20	25
ARFM.2Y-L	315	87,6	82	112	30	58	45	30	60	60	20	25

TİPI / TYPE	KW / HP	Rpm	HZ.	Volt	Ampere	Kg.	PENS / COLLETS
ARFM.2Y-S2	0,5 / 0,68	12000	200	220v. 3~	1,8	3,8	ER 16 1 - 10 mm
ARFM.2Y-S3	0,75 / 1	18000	300	220v. 3~	2,6	3,8	
ARFM.2Y-M2	0,9 / 1,2	12000	200	220v. 3~	3	4,95	
ARFM.2Y-M3	1,4 / 1,9	18000	300	220v. 3~	4,6	4,95	
ARFM.2Y-M4	0,18 / 0,25	3000	50	380v. 3~	0,35	4,95	ER 20 1 - 13 mm
ARFM.2Y-L2	1,3 / 1,75	12000	200	220v. 3~	4,25	6,35	
ARFM.2Y-L3	2 / 2,65	18000	300	220v. 3~	6,7	6,35	
ARFM.2Y-L4	0,37 / 0,5	3000	50	380v. 3~	0,8	6,35	